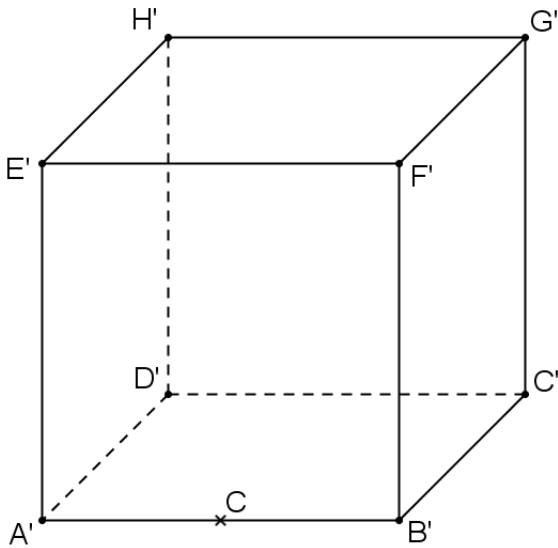


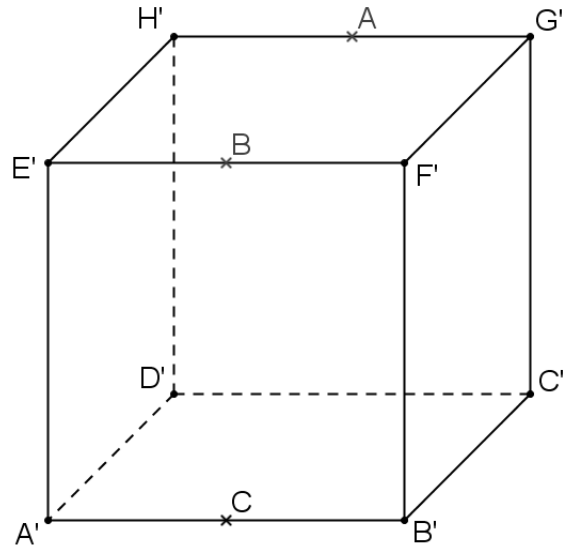
SECTIONS PLANES DE CUBES ET PRISMES DROITS

Ci-dessous sont représentés des cubes et des prismes droits.
Construire la section de chaque solide par plan indiqué.

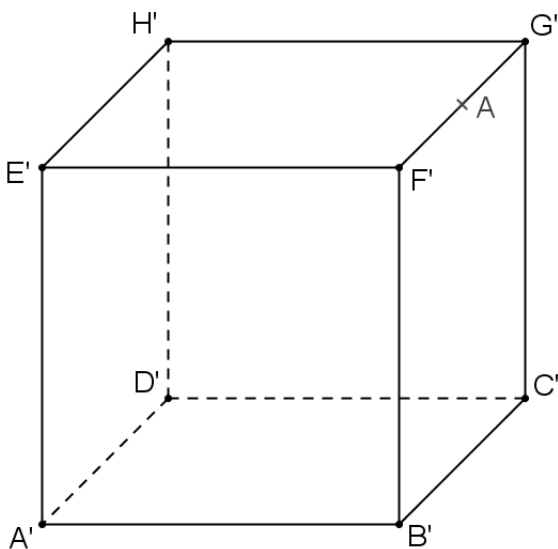
plan (D'CF')



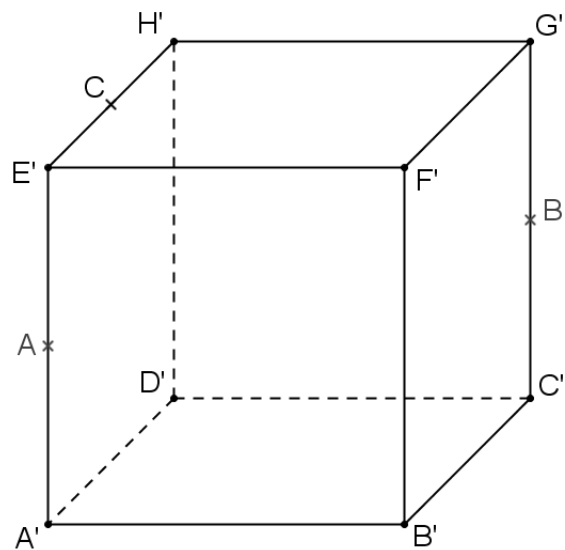
plan (ABC)



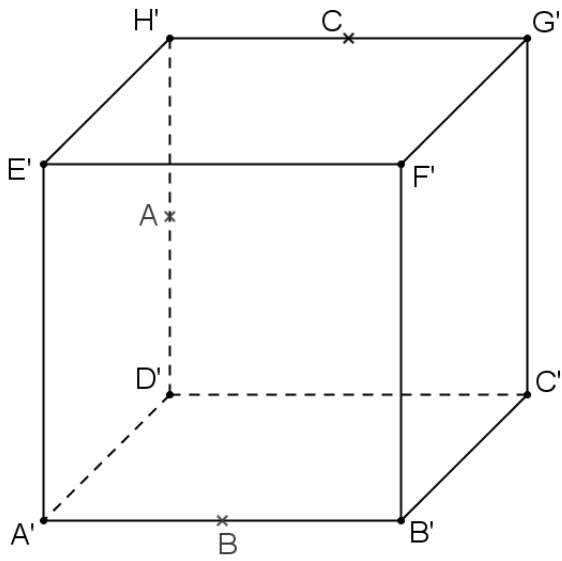
plan (A'AH')



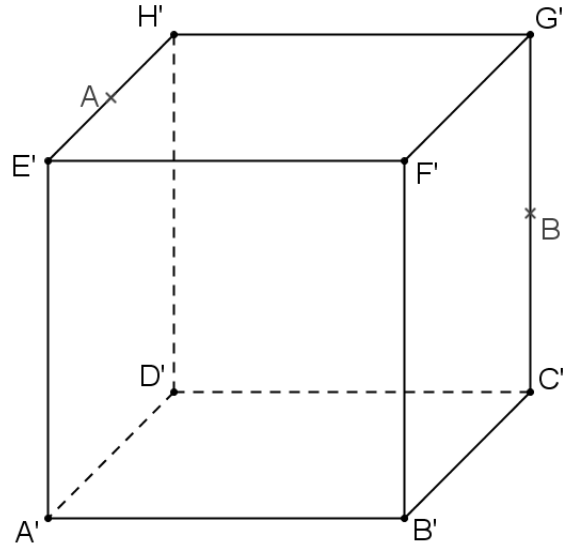
plan (ABC)



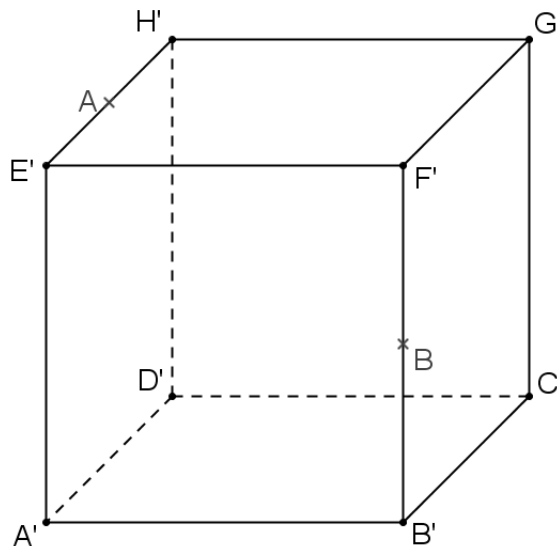
plan (ABC)



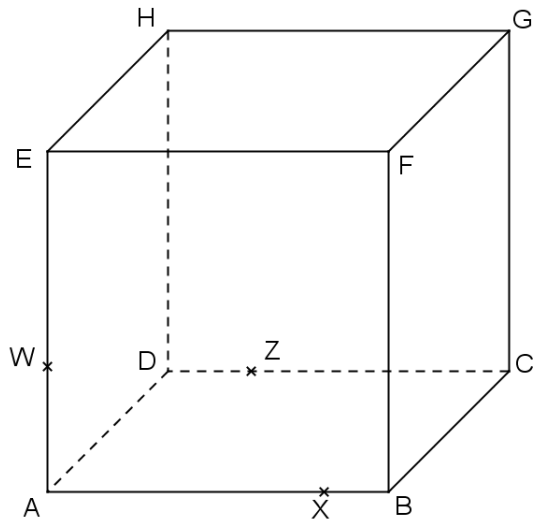
plan (A'AB)



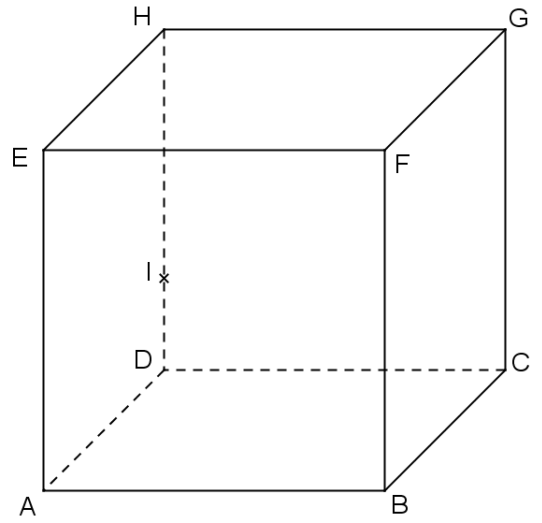
plan (ABA')



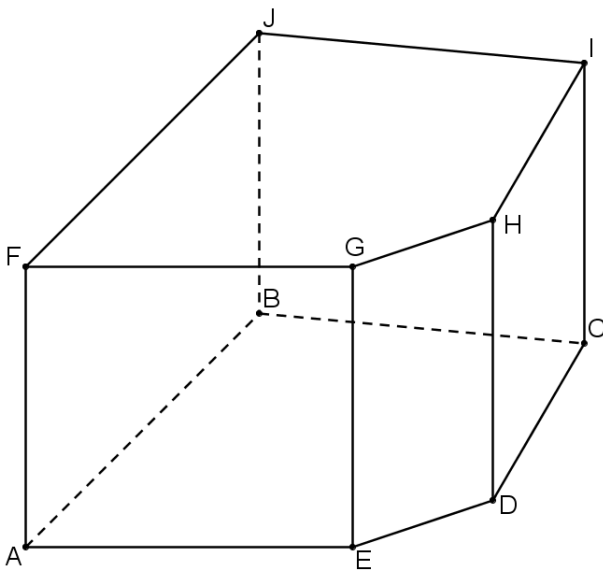
plan (WZX)



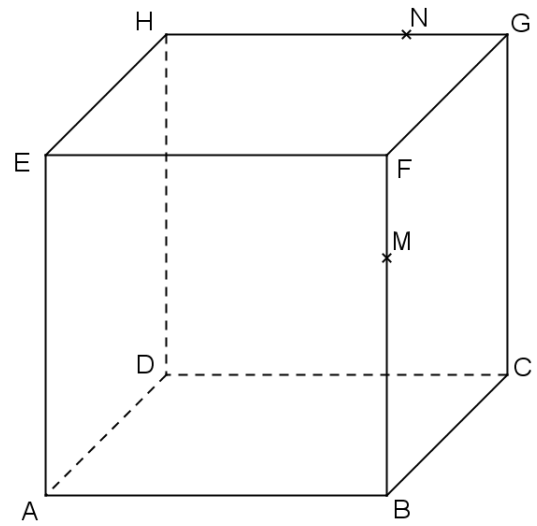
plan (EIG)



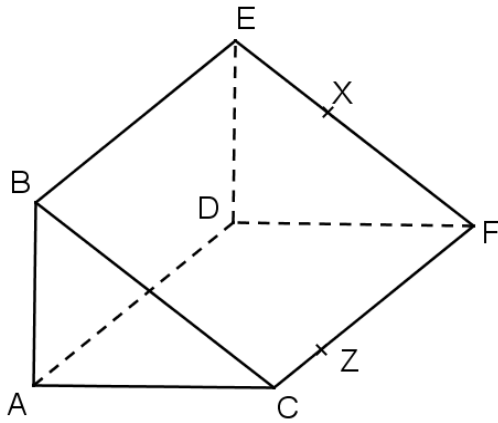
plan (IDJ)



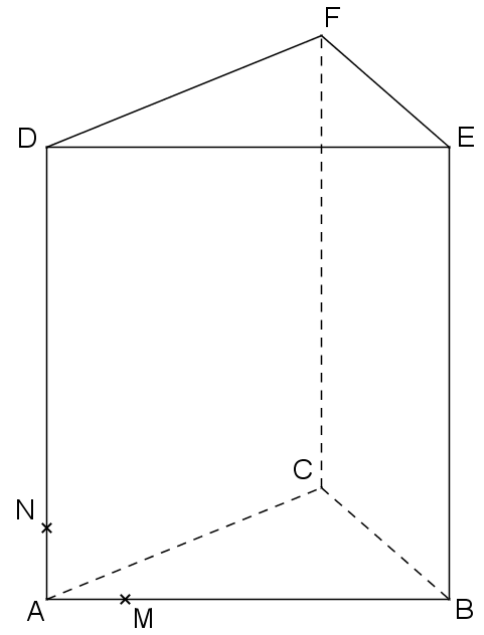
plan (DMN)



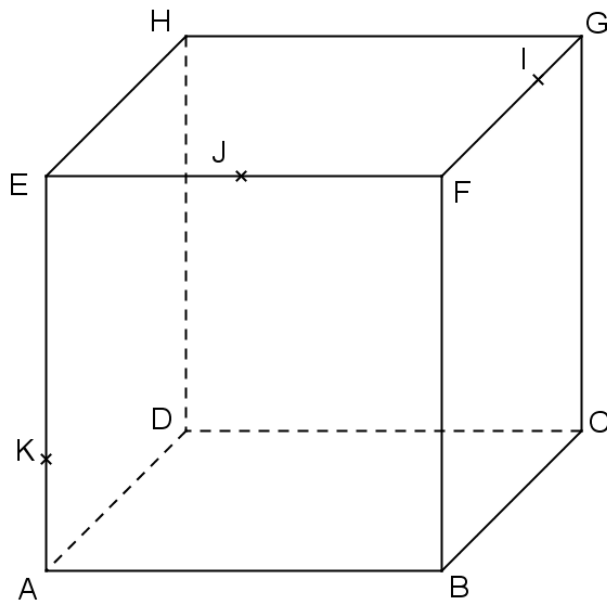
plan (AXZ)



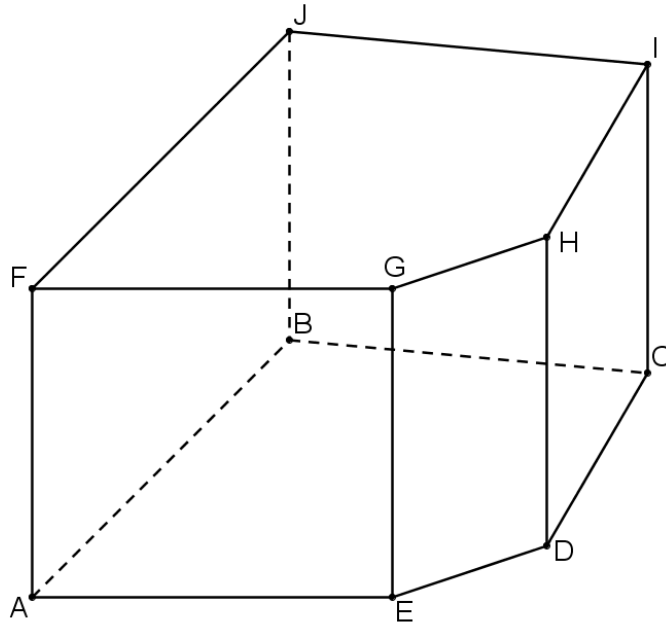
plan (MFN)



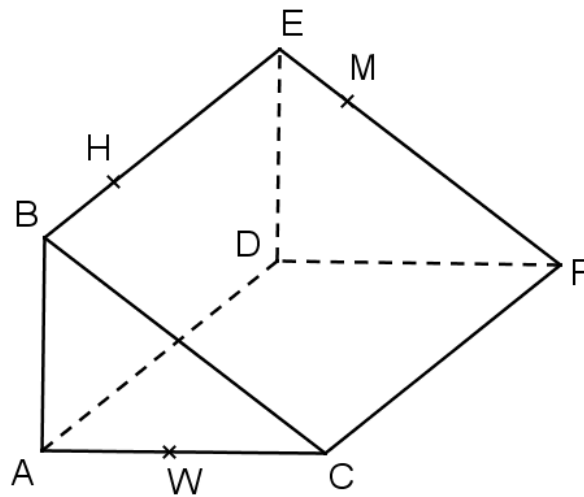
plan (KIJ)



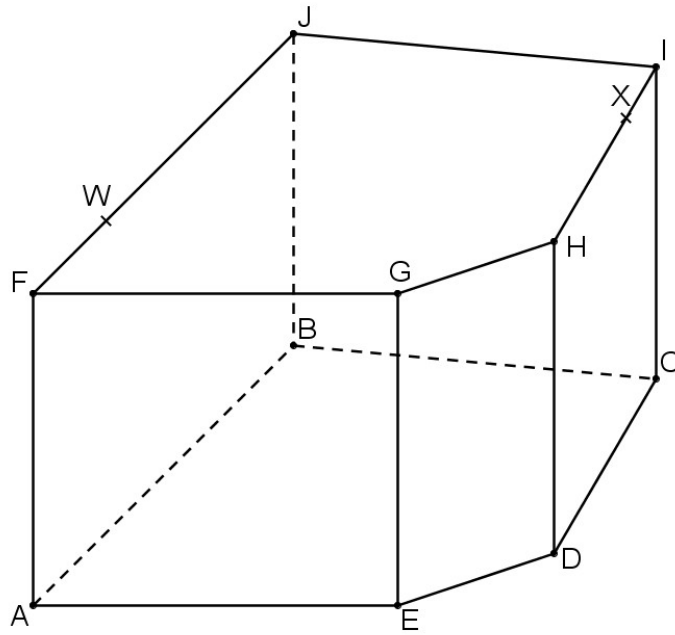
plan (JHA)



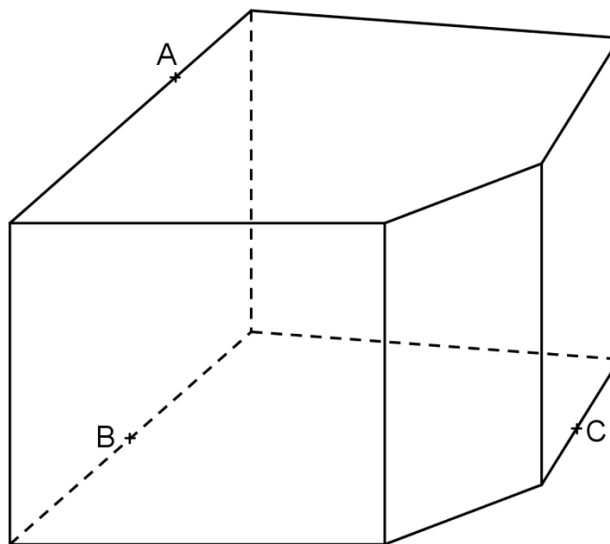
plan (HMW)



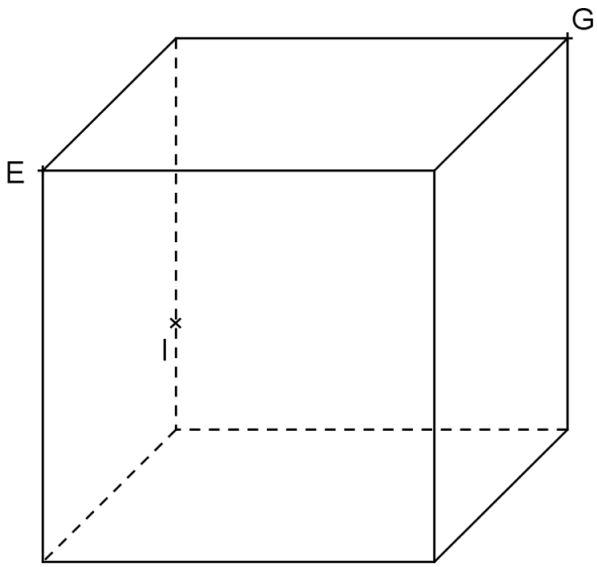
plan (WXE)



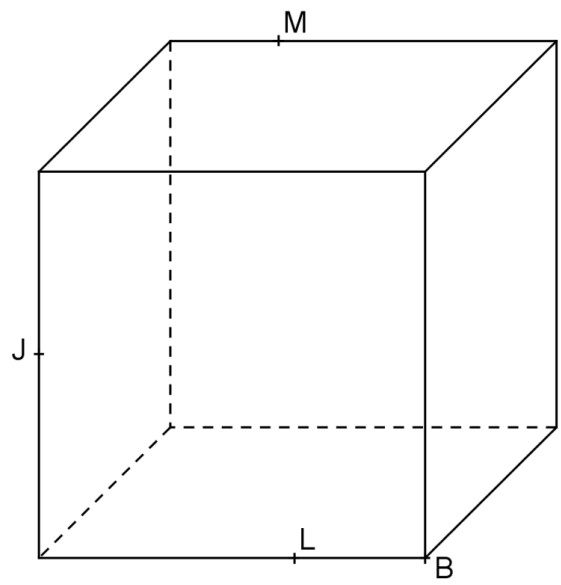
plan (ABC)



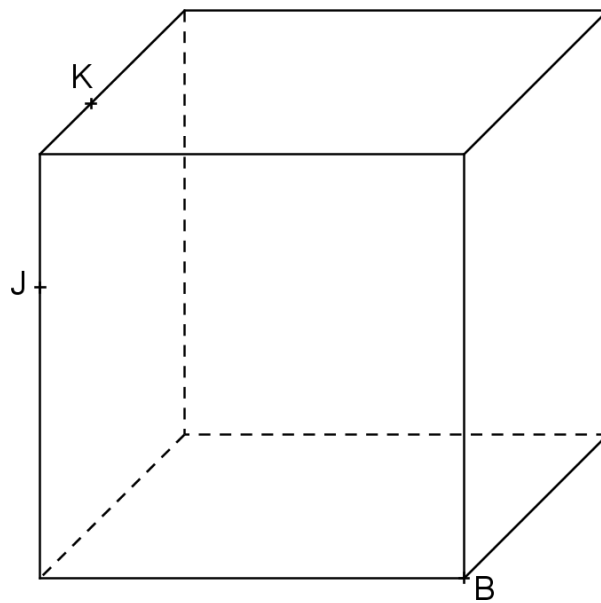
plan (EIG)



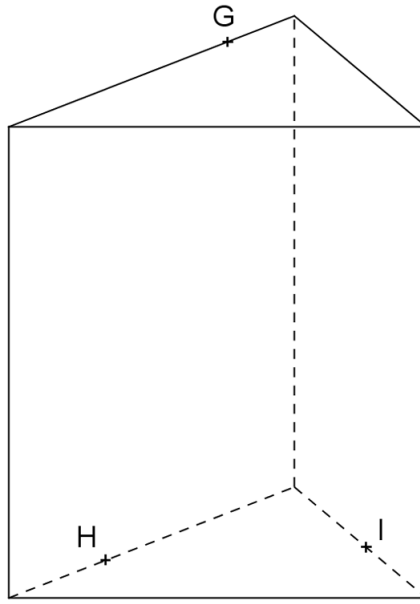
plan (JLM)



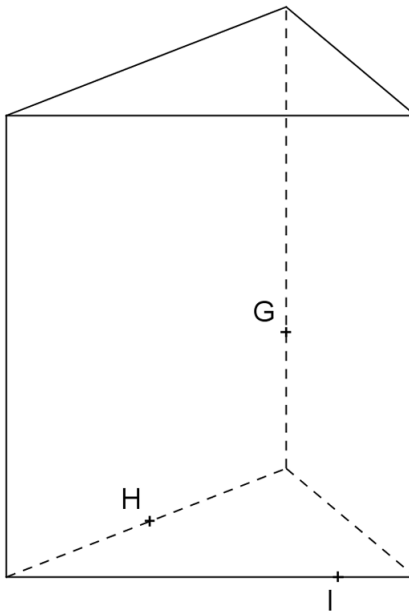
plan (BKJ)



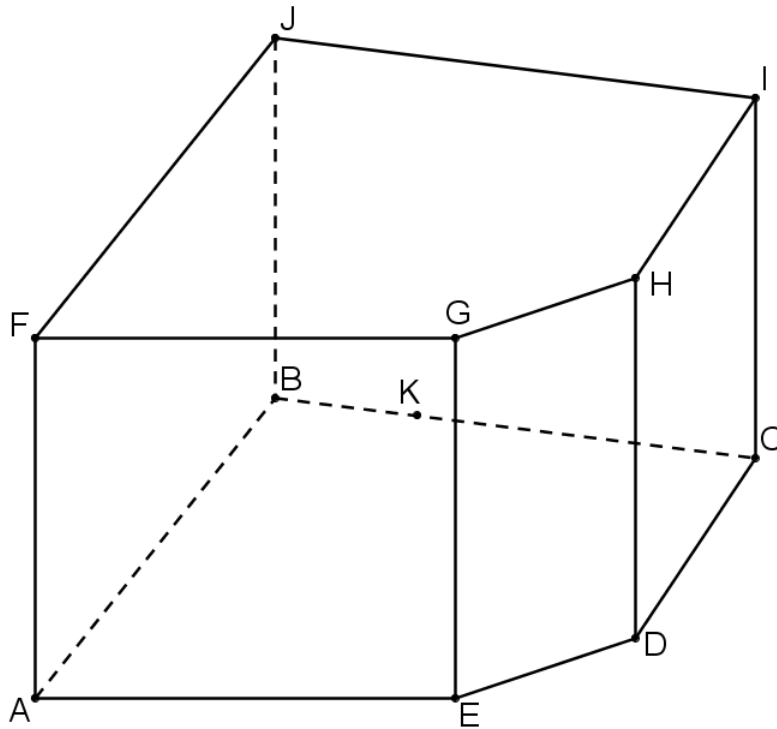
plan (GIH)



plan (GIH)



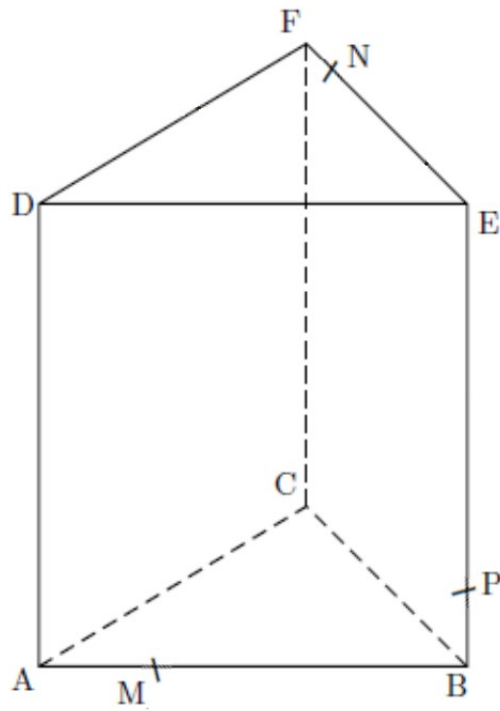
plan (FIK)



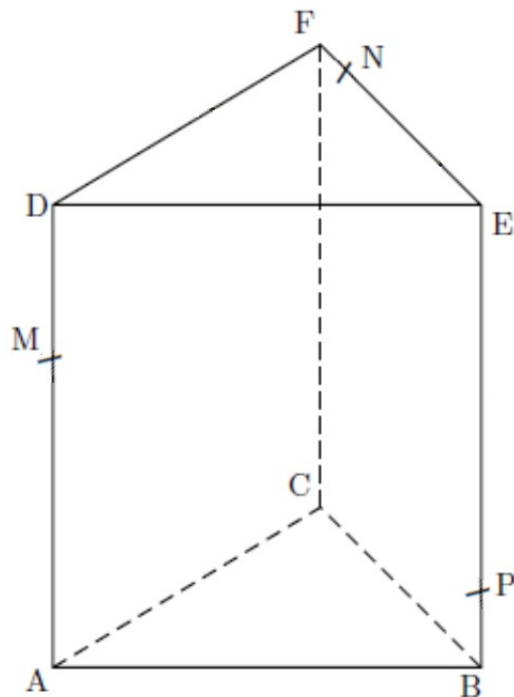
plan (HGD)



plan (MNP)

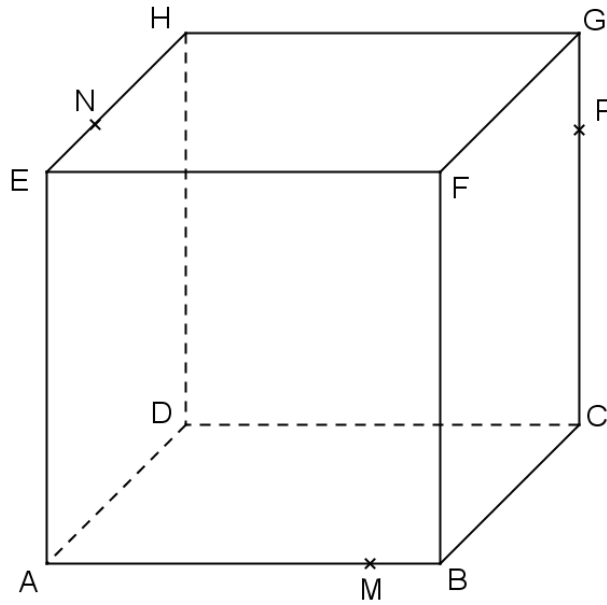


plan (MNP)

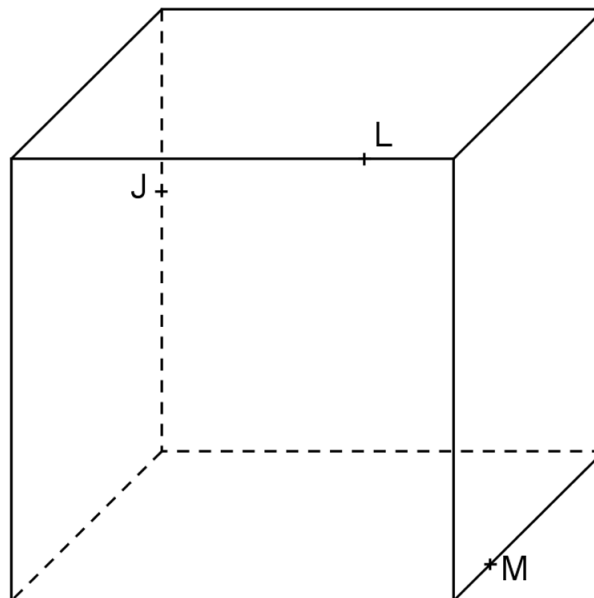


SECTIONS DIFFICILES

plan (MNP)



plan (JLM)



plan (ABC)

