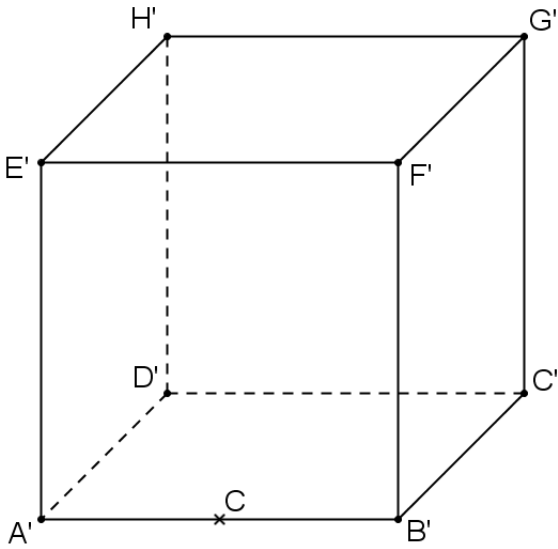


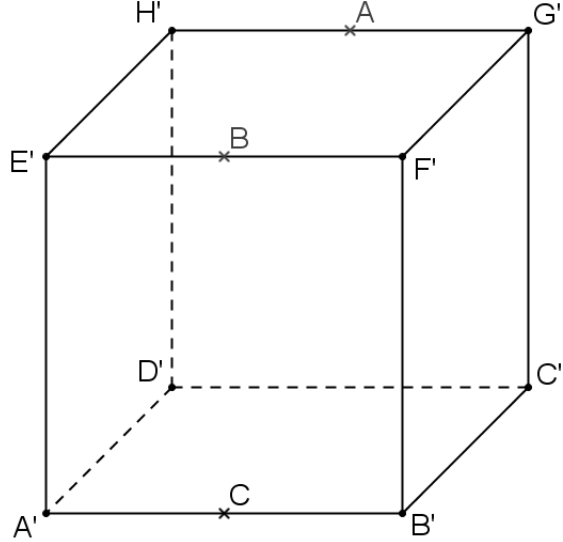
SECTIONS D'UN CUBE PAR UN PLAN

Construire dans chacune des situations la section du cube $A'B'C'D'E'F'G'H'$ par :

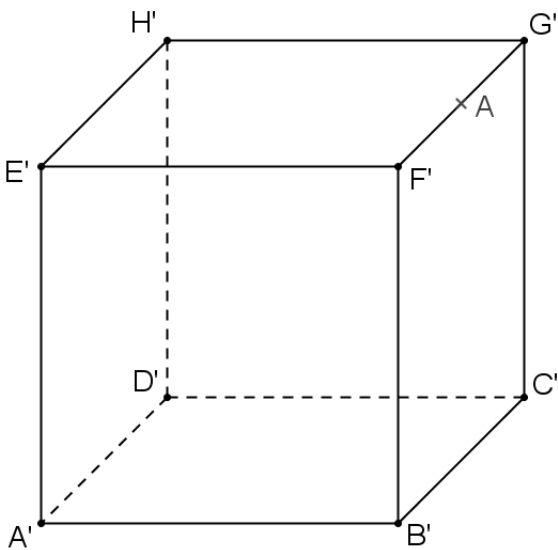
le plan $(D'CF')$



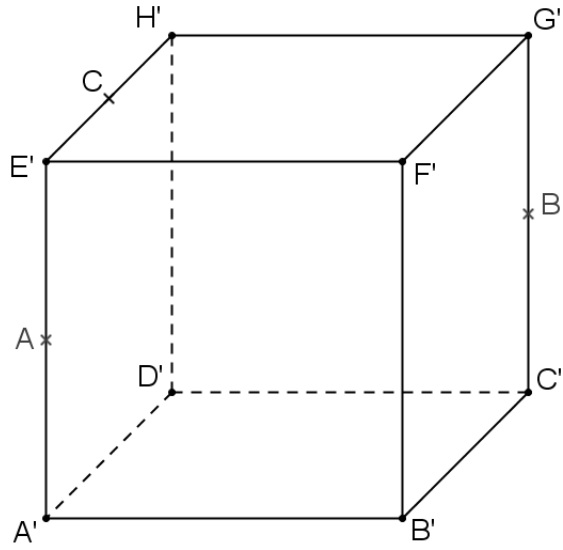
le plan (ABC)



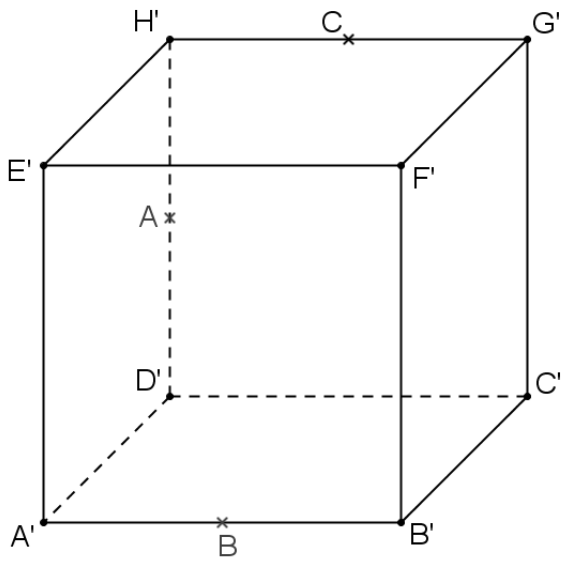
le plan $(A'AH')$



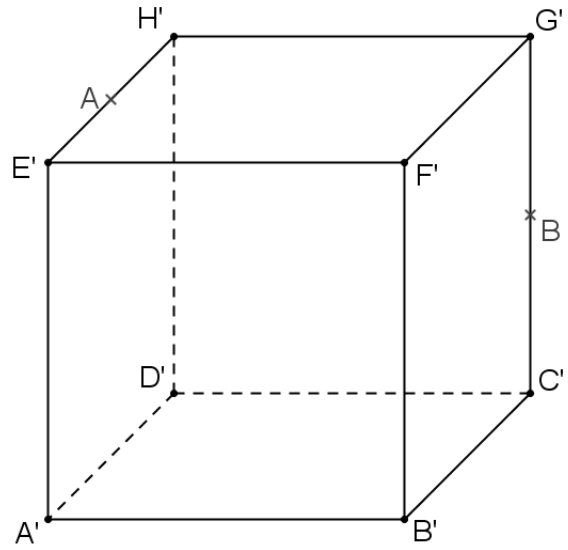
le plan (ABC)



le plan (ABC)



le plan (A'AB)



le plan (ABA')

